



H+H Furniture GmbH
Lange Wende 45B
59755 Arnsberg - Germany

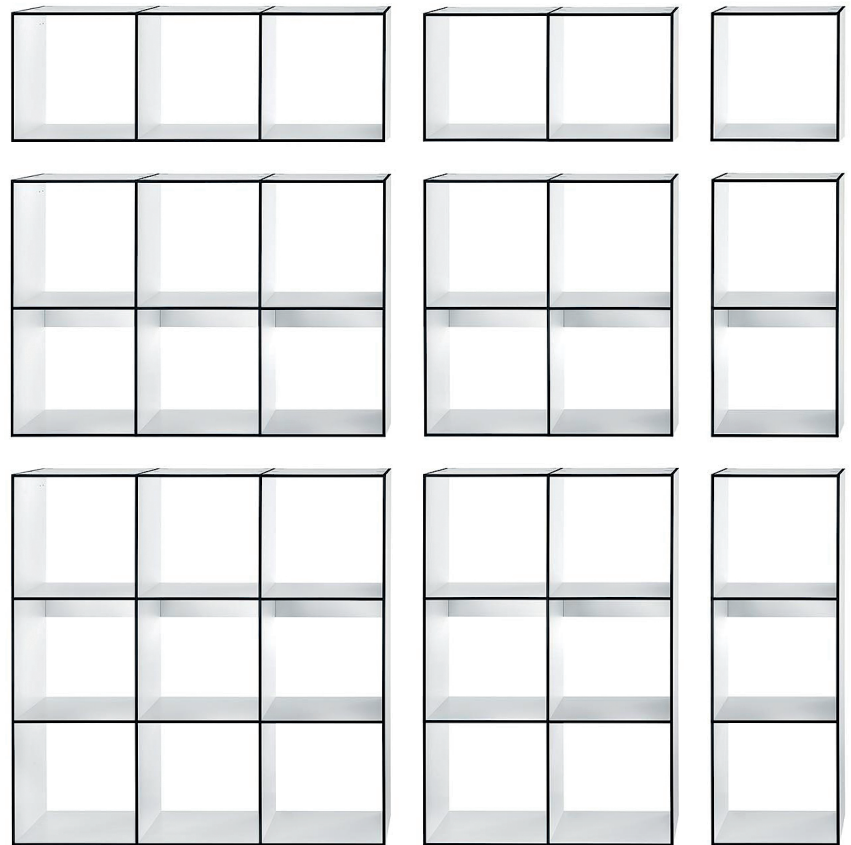
www.h-h-furniture.de
info@h-h-furniture.de

**SCHÖNER
WOHNEN**



red dot design award

LIBRARY



ANWENDUNG und MONTAGE

Stabilität, Nachhaltigkeit, große Kapazität und minimalistisches Design haben viele Kunden von diesem Regalsystem überzeugt.

Die Komponenten sind bereits komplett aufgebaut und lassen sich durch Stapeln leicht kombinieren. Die einzelnen Elemente werden einfach verschraubt, so können Regalsysteme in verschiedenen Größen schnell aufgebaut werden.

Die Bibliotheksmodule können direkt auf den Boden gestellt werden. Aus optischen Gründen empfehlen wir jedoch die passenden Bodenplatten mit Stellfüßen aus Kunststoff (von unten durch Imbus-Schraube zu befestigen), die auch den Aufbau auf unebenen Böden möglich machen.

Für Regal-Lösungen unter 1,80 m Höhe empfehlen wir die zusätzliche Montage einer Abdeckplatte (anschraubbar), die eine glatte und perfekte Oberfläche garantiert. Sie können LIBRARY optimal und flexibel Ihren Bedürfnissen und den architektonischen Gegebenheiten Ihrer Räume anpassen.

Für gestapelte Bibliotheksmodule ist eine Wandbefestigung des obersten Elementes erforderlich, die das Kippen des Regals verhindert. Nicht benötigte Wandkippbefestigungen können problemlos abgeschraubt werden.

PFLEGE und REINIGUNG

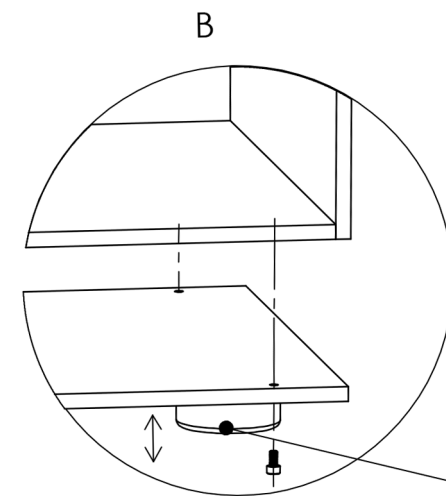
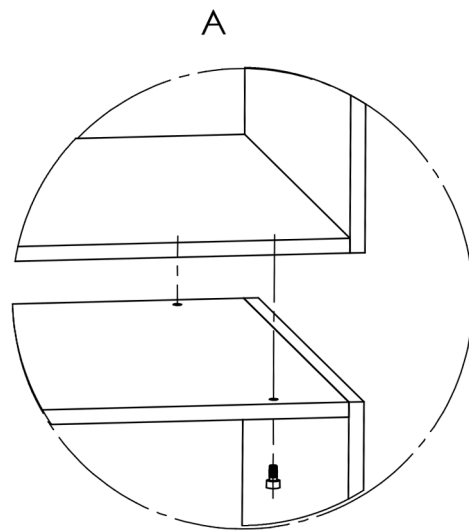
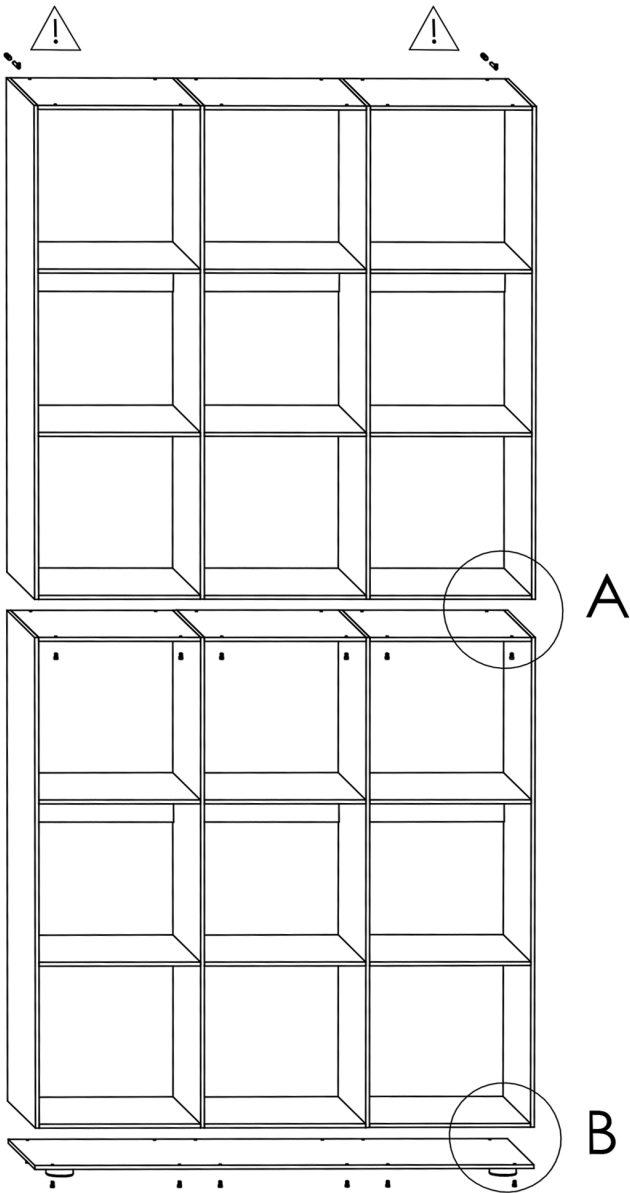
HPL Oberflächen sind weder korrosiv noch oxidieren sie. Es bedarf keiner weiteren Oberflächenbehandlung (etwa durch Lacke oder Anstriche). Alle dekorativen HPL-Oberflächen können mit milden Seifenlösungen gereinigt werden.

Hartnäckige Verschmutzungen werden in der Regel mittels handelsüblicher Lösemittel entfernt. Abrasive Reinigungshilfsmittel (z.B. Scheuerpulver) sollten vermieden werden.

H+H Furniture GmbH
Lange Wende 45B
59755 Arnsberg - Germany

www.h-h-furniture.de
info@h-h-furniture.de

MONTAGEANLEITUNG FIXING-INSTRUCTION



Verstellbar
Adjustable

H+H Furniture GmbH
Lange Wende 45B
59755 Arnsberg - Germany

www.h-h-furniture.de
info@h-h-furniture.de

MONTAGEANLEITUNG FIXING-INSTRUCTION

