

PRODUKTDATENBLATT

Onfale Tavolo Piccolo



DESIGN :

Luciano Vistosi
1978

MATERIAL :

Glas

BESCHREIBUNG :

Tischleuchten erhältlich in drei Größen. Leuchtenkörper aus mundgeblasenem Opalglas; Rand aus transparentem Kristallglas.

Lichtverteilung



diffus

IP 20    

TECHNISCHES DATENBLATT

Funktionen

Produktname:	Onfale Tavolo Piccolo
Artikelnummer:	A006400
Farbe:	weiß
Material:	Glas
Serie:	Design
Anwendungsbereich:	Innenbeleuchtung
Einsatzbereich:	

OPTIK

Lichtverteilung:	diffus
------------------	--------

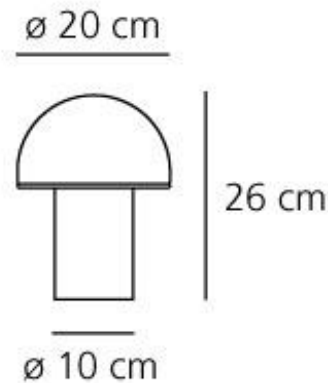
DIMENSION

Höhe:	(cm) 26
Breite Ausschnitt:	(cm) 20
Durchmesser Fuß:	(cm) 10
Auschnittsform:	

OHNE LEUCHTMITTEL

Kategorie:	HALO
Anzahl:	1
Lbs:	Qt26
Watt:	42
Sockel:	E14
Type:	N/s
Farbwiedergabe:	1a
Farbtemperatur (K):	N/s

Dimension



LAMPE

IP 20    

ELEKTRISCH

Spannung (V): 220V-240V