

ALESSI

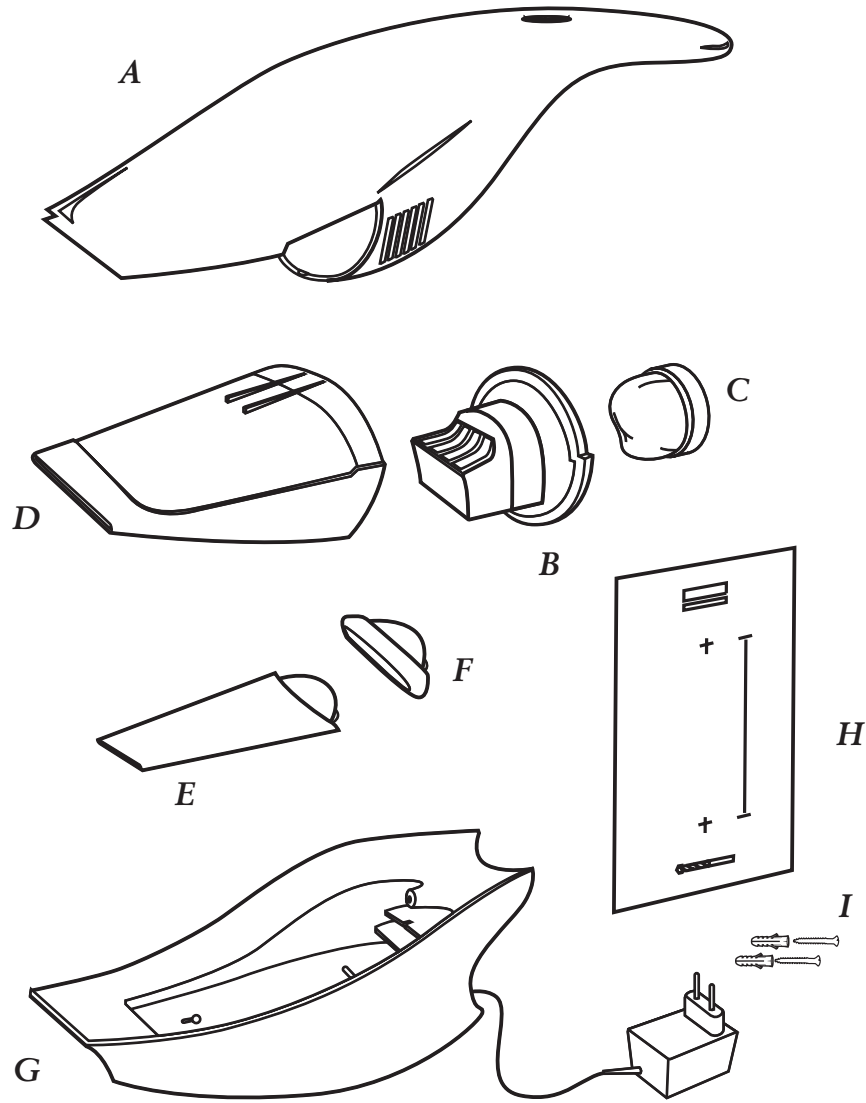


ALESSI

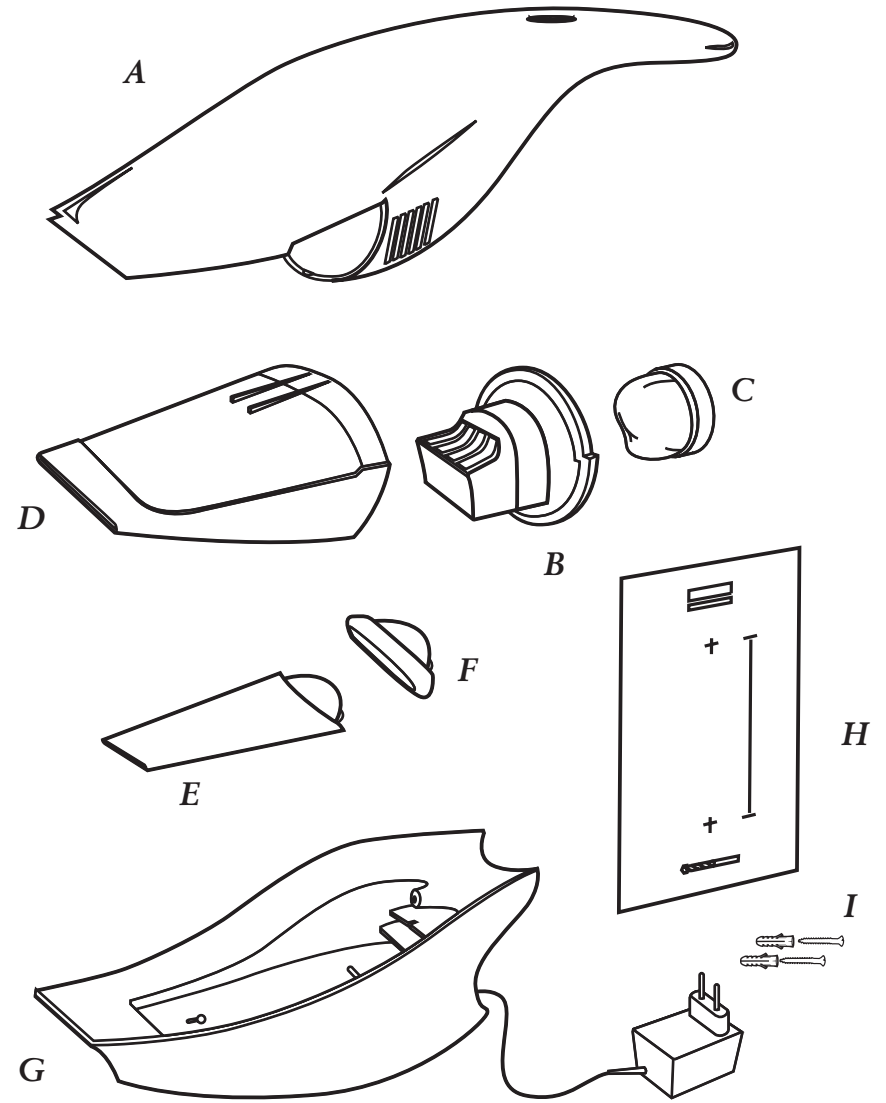
Alessi s.p.a. 28882 Crusinallo (VB) Italia
Tel. 0039 0323 868611 - Fax 0039 0323 641605
www.alessi.com - E-mail: sac.alessi@alessi.com

SG67 W
design Stefano Giovannoni
2004

SG67 W



SG67 W



Deutsch

Dieser Kleinstaubsauger, der 2004 von Stefano Giovannoni entworfen wurde, wurde zur Gewährleistung der Sicherheit des Verbrauchers getestet und zertifiziert.



ACHTUNG!

- Lesen Sie vor Benutzung des Gerätes die Gebrauchsanleitung durch. Die Gebrauchsanleitung ist über den gesamten Nutzungszeitraum des Produktes aufzubewahren und bei Bedarf zu konsultieren.
- Werfen Sie die Verpackung in die dafür vorgesehenen Behälter und bewahren Sie die Plastiktüten für Kinder unzugänglich auf.
- Verwenden Sie das Produkt nur für die vorgesehenen Zwecke. Alessi übernimmt keine Haftung für Schäden durch unsachgemäßen Gebrauch.
- Verwenden Sie nur die am Produktboden angegebene Anschlussspannung.
- Verwenden Sie nur Adapter oder Verlängerungen, die den geltenden Sicherheitsvorschriften entsprechen.
- Verwenden Sie nur die beige-packte Akkuladestation.
- Ziehen Sie den Netzstecker nicht am Netzkabel aus der Steckdose.
- BEWAHREN SIE DAS PRODUKT FÜR KINDER UNZUGÄNGLICH AUF.
- Bringen Sie das eingeschaltete Gerät nicht in die Nähe des Gesichts.
- Tauchen Sie das Produkt nicht in Wasser oder andere Flüssigkeiten.
- Montieren Sie die Akkuladestation nicht im Freien oder in der Nähe von Wasser.
- Setzen Sie das Produkt keinen Temperaturen über 40 °C aus.
- DIESES PRODUKT IST NUR FÜR DEN GEBRAUCH IM HAUSHALT BESTIMMT.
- Saugen Sie keine heißen (Glut, Zigaretten, Streichhölzer), schädlichen (Lösemittel) feuergefährlichen oder explosionsfähigen (Benzin, Alkohol) und ätzenden Materialien (Säuren, Waschmittel) sowie schneidenden Gegenstände (Glas) auf.
- Schalten Sie das Gerät vor jeder Instandhaltungsmaßnahme aus.
- Verwenden Sie das Gerät nicht ohne Filter.
- Verwenden Sie nur Original-Zubehör und -Ersatzteile von Alessi.
- Bei Betriebsstörungen oder Beschädigung des Gerätes, der Akkuladestation oder des Netzkabels ist das Gerät auszuschalten und darf es nicht benutzt werden. Wenden Sie sich an Ihren Alessi Händler.

BESCHREIBUNG DES GERÄTES

- A Kleinstaubsauger
- B Filterhalterung
- C Filter
- D Saugbehälter
- E Fugendüse aus Thermoplast
- F Flüssigkeitssaugdüse aus Gummi
- G Akkuladestation
- H Klebführung
- I Schrauben mit Dübeln

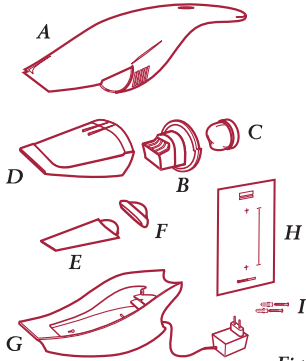


Fig. 1

Das Gerät verfügt über zwei Tasten für die Einschaltung:

- Die vordere Taste "Pulse Mode" ist zur Einschaltung des Gerätes niederzudrücken. Bei Loslassen der Taste schaltet sich das Gerät aus. Mit dieser Taste wird das Gerät mit einer stärkeren Saugleistung betrieben.
- Die hintere Taste "Continuous Mode" ist einmal zu drücken, um das Gerät einzuschalten. Bei erneuter Betätigung der Taste wird das Gerät ausgeschaltet.

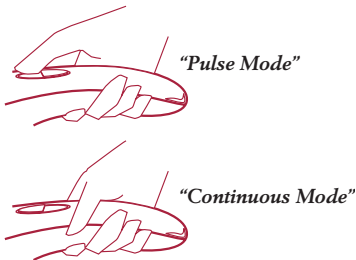


Fig. 2

VOR DER ERSTMALIGEN BENUTZUNG

- Überprüfen Sie nach Entfernung der Verpackung, dass das Produkt vollkommen unversehrt ist.

Befestigung der Akkuladestation an der Wand

- Wählen Sie den Ort für die Anbringung der Akkuladestation.
- Kontrollieren Sie, dass das Kabel bis zur Steckdose reicht.
- Rollen Sie das eventuell überschüssige Kabel um den Kabelaufroller an der Unterseite der Akkuladestation auf. Lassen Sie das Kabel durch die Schlitzöffnung laufen. (fig. 3)



Fig. 3

- Bringen Sie die Klebführung an der Wand an und bringen Sie mit einem Bohrer, Bohrer-Durchm. 5 mm, an den auf der Klebführung gekennzeichneten Punkten Bohrlöcher in die Wand. (fig. 4)

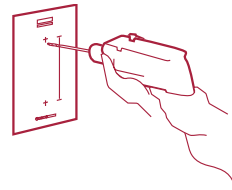


Fig. 4

- Führen Sie die Dübel in die Wand ein und befestigen Sie die Akkuladestation mit den Schrauben. (fig. 5)

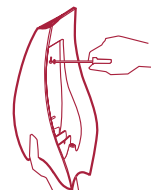


Fig. 5

Laden des Gerätes

- Das Gerät mit nach oben gerichteter Saugmündung in die Akkuladestation einsetzen und den Netzstecker anschließen.
- Wenn das Gerät richtig positioniert ist, leuchtet die Kontrollleuchte in der Tasteneinfassung rot auf. (fig. 6)

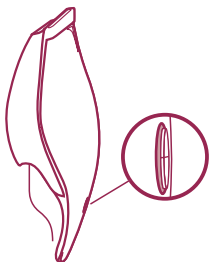


Fig. 6



Die Kontrollleuchte zeigt an, dass das Gerät geladen wird, und bleibt auch nach vollständiger Ladung des Gerätes weiterhin eingeschaltet.

- Lassen Sie das Gerät ungefähr 12 - 15 Stunden aufladen.
- Wenn das Gerät vollständig geladen ist, beträgt seine Autonomie ungefähr 8 - 10 Minuten.



SICHERHEIT!

Sie können den Kleinstaubsauger stets in der Akkuladestation lassen. Der Ladevorgang führt zu einer leichten Erwärmung des Gerätes, was eine normale Erscheinung ist. Wenn Sie das Gerät allerdings über längere Zeit nicht benutzen sollten, empfehlen wir die Abschaltung der Akkuladestation.

Benutzung des Kleinstaubsaugers

- Das in der Verpackung enthaltene Gerät ist für das Saugen von Staub und festen Materialien auf großen Flächen bestimmt.
- Zum Saugen von Staub und festen Materialien in Fugen ist die Saugdüse E aufzusetzen. (fig. 7)

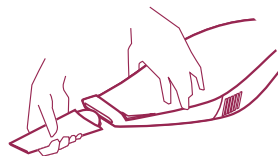


Fig. 7

- Saugen Sie keine festen Materialien und Flüssigkeiten gleichzeitig auf. Entfernen Sie vor dem Aufsaugen von Flüssigkeit den Staub und das feste Material aus dem Schmutzbehälter und dem Filter und umgekehrt (siehe "Pflege des Kleinstaubsaugers").
- Setzen Sie zum Aufsaugen von Flüssigkeit die Saugdüse F auf. (fig. 8)



Fig. 8

- Kontrollieren Sie häufig den Flüssigkeitsstand im Saugbehälter. Das Kontrollfenster am Behälterboden gibt Ihnen die aufgesaugte Flüssigkeitsmenge an. Halten Sie zur Kontrolle das Gerät senkrecht mit nach unten gerichtetem Kontrollfenster. (fig. 9)

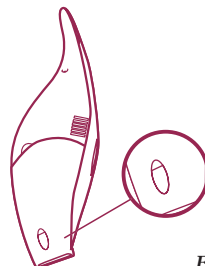


Fig. 9

- Wenn die Flüssigkeit den maximalen Füllstand erreicht, muss der

Saugbehälter entleert werden (siehe "Pflege des Kleinstaubsaugers").

- Schwenken Sie das Gerät niemals nach oben, damit keine Flüssigkeit austritt.
- Beim Aufsaugen von Flüssigkeit, ist nach jeder Benutzung **STETS** der Saugbehälter zu entleeren und der Filter zu trocknen.



SICHERHEIT!

- Saugen Sie keine heißen (Glut, Zigaretten, Streichhölzer), schädlichen (Lösemittel) feuergefährlichen oder explosionsfähigen (Benzin, Alkohol) und ätzenden Materialien (Säuren, Waschmittel) sowie schneidenden Gegenstände (Glas) auf.
- Wenn Sie Flüssigkeiten aufgesaugt haben, ist vor Einsatz des Gerätes in die Akkuladestation stets der Saugbehälter zu entleeren und der Filter zu trocknen.

Pflege des Kleinstaubsaugers

- Schalten Sie das Gerät vor jeder Instandhaltungsmaßnahme aus.
- Wir verweisen darauf, dass ein guter Pflegezustand die Funktionsfähigkeit des Gerätes verbessert.

Reinigung des Saugbehälters und Filters

- Drücken Sie die Taste an der Geräteunterseite und entfernen Sie den Saugbehälter. (fig. 10)



Fig. 10

- Entleeren Sie den Behälter und reinigen Sie ihn mit Wasser und einem scheuermittelfreien Reinigungsmittel. Trocknen Sie ihn gründlich mit einem weichen Tuch ab.
- Nehmen Sie den Filter heraus. (fig. 11)

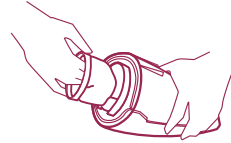


Fig. 11

- Nehmen Sie die Filterhalterung heraus. (fig. 12)

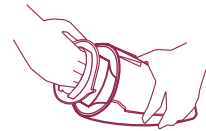


Fig. 12

- Reinigen Sie den Filter mit Wasser und einem scheuermittelfreien Reinigungsmittel. Lassen Sie den Filter vollständig trocknen, bevor Sie ihn erneut einsetzen.
- Setzen Sie die Halterung in den Saugbehälter und den Filter in die Halterung ein.
- Setzen Sie den Saugbehälter ein, indem Sie die Mündung in die Führungsnut einführen und nach unten drücken, bis ein "Klickgeräusch" vernehmbar ist. (fig. 13)

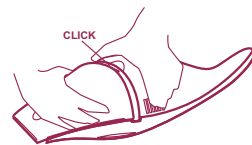


Fig. 13

Äußere Reinigung des Gerätes

- Reinigen Sie das Gerät mit einem feuchten Lappen und trocknen Sie es sorgfältig mit einem weichen Tuch ab.

Reinigung der Saugdüsen

- Reinigen Sie die Saugdüsen mit Wasser und einem scheuermittel-

freien Reinigungsmittel. Trocknen Sie sie gründlich mit einem weichen Tuch ab.

- Bewahren Sie die Saugdüsen, die Sie nicht benutzen, im hierfür vorgesehenen Fach in der Akkuladestation auf. (fig. 14)

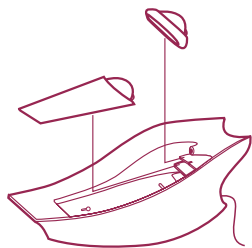


Fig. 14

FUNKTIONSTÖRUNGEN

D. Das Gerät:

- saugt nicht,
- heizt sich zu stark auf,
- hat ein anormales Betriebsgeräusch.

R. Das Gerät ausschalten und folgende Kontrollen ausführen:

- Saugbehälter voll;
- Filter verunreinigt;
- Saugbehälter und Filter nicht richtig eingesetzt;
- Saugmündung verstopft.

Bei Auftreten von anderen Problemen wenden Sie sich bitte an das Alessi Servicecenter oder Ihren Alessi Händler.

ERSATZTEILE

Bei Abnutzung, Verlust oder Beschädigung können Sie die folgenden Teile bei Ihrem Alessi Händler erwerben:

- C Filter
- D Saugbehälter
- E Flüssigkeitssaugdüse
- F Fugendüse
- G Akkuladestation